

Luftmixdon

för TD6-10, TD6-14 och DC6-8



Egenskaper och fördelar

- Luftmixdon för TD6-10/TD6-14 och torkskåp DC6-8:
 - Luftmixdon som är en miljövänlig och mycket energibesparande torkutrustningsdel för torktumlare eller torkskåp
 - Torkenheten får friskluftsväxling och energiförbrukningen i fastigheten minskar
- Konstruktion:
 - Luftmixdonet består av en utomhusdel som är gråmålad och en inomhusdel som är vitlackerad. Båda är varmgalvaniserade. Inomhusdelen har två stycken självreglerande friskluftsventiler samt en anslutningsstos för anslutning till torkenheten
- Praktisk och lättskött:
 - Genom sin enkla konstruktion är Luftmixdonet lätt att rengöra från fibrer m.m. och är lätt att sköta för fastighetens servicepersonal. Luftväxlingsdonet är mycket lätt att installera och är i det närmaste helt underhållsfritt
 - Luftmixdonet kräver endast ett hål i väggen
 - Tar liten plats
- Montering:
 - Luftmixdonet är vridbart och anslutning från torktumlare/torkskåp kan göras horisontellt alternativt vertikalt

Termostatventiler

Känselföring för forcering av tilluft vid varmluftsutsläpp. Backspjäll mot kallras då torkenheten ej är i drift.

Leveransinnehåll

Utomhusdel grå med backspjäll och demonterbart skyddsgaller för enkel rengöring från utsidan. Fästram grå och fästram vit. Flexibelt rör \varnothing 160 mm. Inomhusdel vit med två stycken friskluftsventiler \varnothing 160 mm.

Måttuppgifter utomhusdel

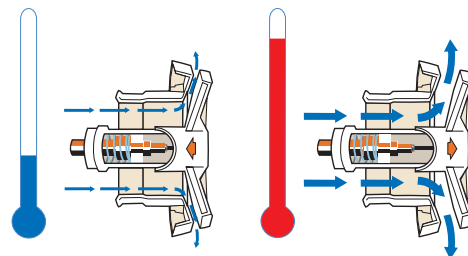
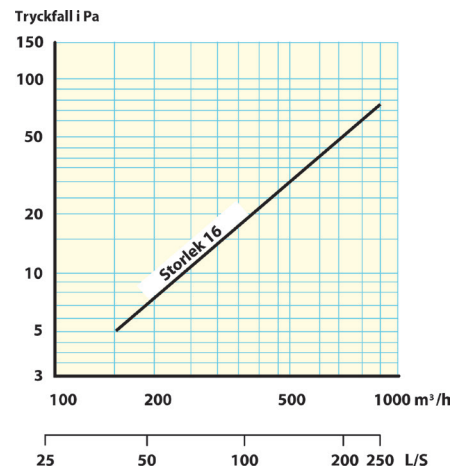
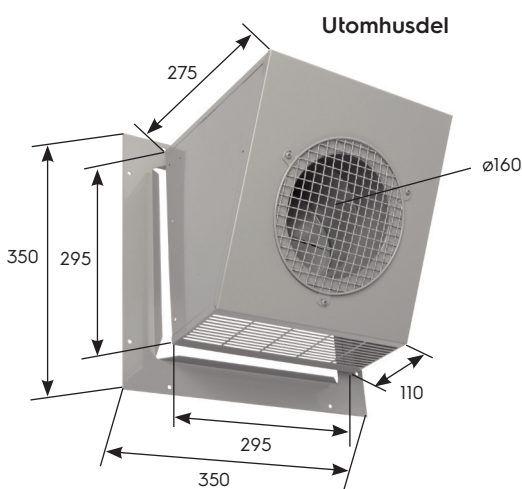
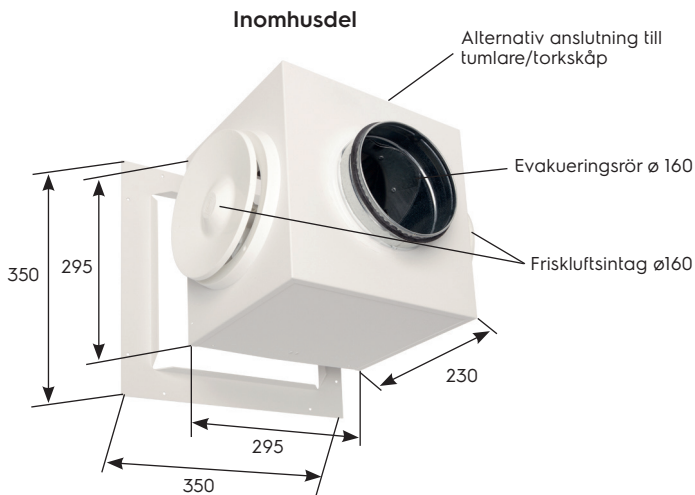
Bredd	296 mm
Höjd	297 mm
Djup	274 mm
Stos/anslutning	160 mm

Måttuppgifter inomhusdel

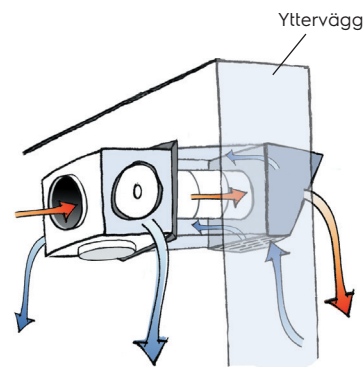
Bredd	295 mm (375 mm inkl. ventiler)
Höjd	295 mm (340 mm inkl. ventiler)
Djup	230 mm
Stos/anslutning	160 mm

Funktion

När fuktig luft passerar ut genom luftmixdonet från torktumlaren eller torkskåp evakueras den fuktiga luften ut och ny torrare luft tillförs utrymmet. Detta gör att torkningen blir snabb och effektiv. Principen är den att varm luft blåses ut genom luftmixdonet. I denna är en termostatventil placerad som känner att varm luft passerar. Termostatventilen i sin tur öppnar tilluftstallriken och säkerställer på så vis att torktumlaren, torkskåpet får tillräckligt med tilluft. När torktumlaren eller torkskåpet inte används, stängs tilluftstallriken på motsvarande vis med hjälp av termostatventilen och förhindrar att det blir kallras i lokalen. Vid varm väderlek kan dock ventilen stå öppen även då inte torktumlare, torkskåp används därför att termostatventilen då känner av den varma utetemperatur. I detta fall upplevs inget kallras.



Friskluftsventilernas funktionsprincip
+ 5°C till + 20°C



Monteras i en yttervägsventil alt. håltagning i yttervägg 250 x 250 mm eller runt hål \varnothing 300 mm.

Inomhusdel, NCS 0505 R70B, RAL 9003

Utomhusdel, NCS 5000, RAL 7037